



**tesla**  
*pro*

首套终端包装的热熔喷胶全面解决方案  
配有tesla pro热熔胶喷枪

更高效、更持久、更快速

# tesla pro—— 创新型高速热熔胶喷枪

tesla pro系统的核心是电子热熔胶喷枪。tesla pro可以显著减少生产成本：短期来看，无需高成本的压缩空气；长期来看，其喷枪的使用寿命非常长，并且喷枪可开关十亿次。喷枪通过Baumer hhs控制器进行控制。

## 提高健康和安全方面的性能

通过使用tesla pro，无需压缩空气的供给，大大提高生产安全性。相比于电子气动喷枪，电子喷枪显著地降低了设备的噪音水平。

此喷枪具有强大的隔热性能，降低了操作者灼伤的风险。当喷枪过热时，集成的过热保护自动关闭喷枪加热，并且在温度降至允许范围内时重新开启喷枪加热。此功能提高了操作安全性以及设备和部件的稳定性。

## 速度与品质的结合

tesla pro的极高速开关操作频率达600 Hz，同时可保证完美的点胶，甚至在设备达到最高速度时也能保证最佳质量。本系统具有卓越的自动开关功能；即使在高速、间歇性喷胶过程中，也可实现卓越的收尾效果。

## 品质久经考验的革命性技术

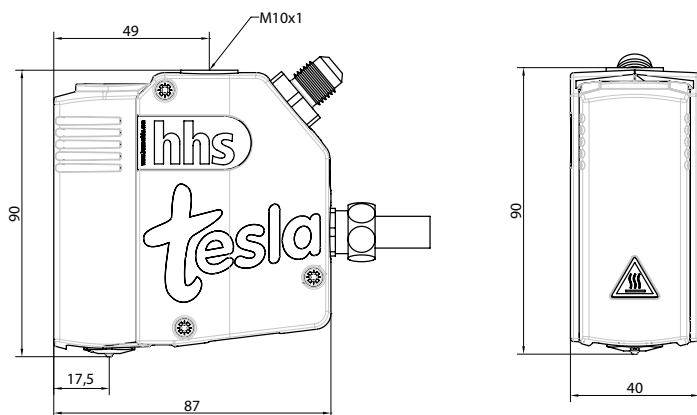
tesla pro 集高端质量和创新设计于一身，体现了Baumer hhs历经时间考验的优秀品质，使其可以满足终端包装的各种特殊需求。



喷胶方式：胶点和胶线式样

## 喷胶方式：胶点和胶线

通过Xpect控制器和Tesla电子热熔胶喷枪，可按照您的要求对与产品相关的胶样进行设置。



喷枪带有插入式模块

## 技术数据

型号	温度范围	工作电压，加热	温度传感器	开关频率	连接	胶管连接	胶黏剂的压力	胶黏剂粘度	固定	音量强度
tesla pro	0...200°C	由Xmelt胶缸控制	Pt 100	600 Hz	15-pin插头	1/2" UNF	80bar	最大值 5.000 m Pa.s	带有M10X1螺纹的上盖	65 dB (A)

# 热熔喷胶系统组成部分



胶管，配有集成化过热保护装置，防护等级IP54

## 高温热熔胶管

高度灵活性的Xmelt热熔胶管在适当温度和一定压力下将热熔胶输送至喷枪。通过与Baumer hhs热熔胶缸和喷枪配合使用，Xmelt胶管能够将缸体与喷枪之间胶黏剂的温度控制在各种水平上。在任何情况下，胶

黏剂都不会过热，从而排除了碳化的风险。特制的Baumer hhs电子系统可使Xmelt喷枪和Xmelt胶管与中央Xmelt热熔胶缸相联。胶管与本系统无缝集成，从而在理想压力和最佳温度下缓缓地输送胶黏剂

## 技术数据

工作电压	温度传感器	最高工作温度	最高工作压力	胶管绝缘	防护层	外径	环境温度	相对湿度
1N~230±10% 50/60Hz	Pt100	200°C	80bar	硅泡沫塑料	锦纶布	45mm	0~+50°C	<90%，无凝结

以下胶管长度为可选常规尺寸（特殊尺寸需要单独咨询）

Φ45mm：600 mm, 1800 mm, 2400 mm, 3000 mm, 4000 mm, 5000 mm, 6000 mm

## Xpect控制系统

Xpect控制系统是由独立操作触摸屏和分离式控制箱组成，这使其完美地融合于现有的生产环境之中。创新型开关式电源不会受到电压波动的影响，因而在不需要附加UPS装置的情况下也保证了生产的顺利进行。在Xpect操作触摸屏上能够进行与生产相关的一切设置。

## 热熔输胶单元

热熔输胶单元是由Xmelt热熔胶缸与热熔胶管和喷枪相结合，形成热熔喷胶系统。中央热熔单元会探测到连接的所有组件并且自动优化系统参数，从而使您能够更加轻松、更可靠、更快速地对系统进行设置。

Xmelt热熔缸将胶黏颗粒转化成液态胶，同时调节整个系统的过程压力和温度。



Xmelt热熔胶缸，4 kg

# tesla pro

## 您對tesla pro的好處

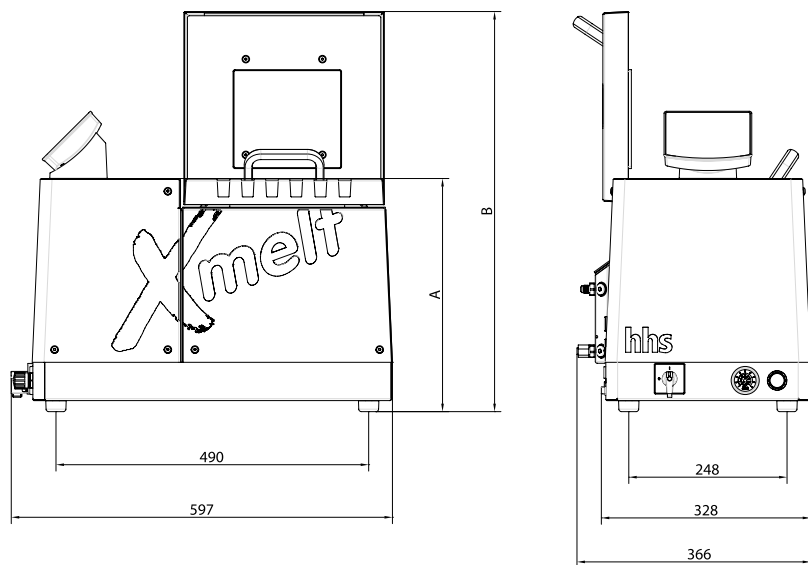
- 适用于点喷和线喷应用的电子热熔胶喷枪
- 喷胶频率：600 Hz
- 使用寿命是气动热熔胶喷枪的十倍
- 相比于电子气动热熔胶喷枪，工作噪音降低30dB，低至65dB
- 因不使用压缩空气，从而节约成本
- 插入式模块设计
- 隔热保护
- 以电控方式开启喷嘴，通过弹簧作用关闭喷嘴
- 即使在设备达到最高速度，也可进行点喷胶
- 使用配有Xpect / VE04控制器的Xmelt热熔胶系统

- 最大压力：80bar
- 集成化过热保护装置
- 具有卓越的收尾效果，甚至在高速、间歇性喷胶过程中
- 设计紧凑
- 因其模块化设计，可选配多头喷枪
- 适用于粘度5,000 mPa.s以下的胶黏剂
- 通过点喷涂节省胶黏剂

## 技术数据

型号 <sup>1</sup>	XM-04-2	XM-04-4	XM-04-6	XM-08-2	XM-08-4	XM-08-6	XM-08-8	XM-12-2	XM-12-4	XM-12-6	XM-12-8
熔胶速率 <sup>2</sup>	8 kg/h	8 kg/h	8 kg/h	10 kg/h	10 kg/h	10 kg/h	10 kg/h	11,2 kg/h	11,2 kg/h	11,2 kg/h	11,2 kg/h
总重量m(kg)	28 kg	28 kg	28 kg	33 kg	33 kg	33 kg	40 kg	38 kg	38 kg	38 kg	45 kg
额定功率P <sub>N</sub> (kw)*	4,5	7,4	10,3	4,9	7,8	10,7	13,6	5,3	8,2	11,1	14,0
额定电流I <sub>N</sub> (A)*	7	11	13	8	12	16	20	8	12	17	21
电源连接 <sup>3</sup>	3/PE AC 200V-230V ±10% 50/60Hz, 3/N/PE AC 230V ±10% 50/60Hz, 1/N/PE AC 200-230V ±10% 50/60Hz, 3/N/PE AC 400V ±10% 50/60Hz										
气源	6bar	6bar	6bar	6bar	6bar	6bar	6bar	6bar	6bar	6bar	6bar
温度范围	20-200°C	20-200°C	20-200°C	20-200°C	20-200°C	20-200°C	20-200°C	20-200°C	20-200°C	20-200°C	20-200°C
温控误差	±0,5°C	±0,5°C	±0,5°C	±0,5°C	±0,5°C	±0,5°C	±0,5°C	±0,5°C	±0,5°C	±0,5°C	±0,5°C
最高工作压力	80bar	80bar	80bar	80bar	80bar	80bar	80bar	80bar	80bar	80bar	80bar
使用环境温度	0...40°C	0...40°C	0...40°C	0...40°C	0...40°C	0...40°C	0...40°C	0...40°C	0...40°C	0...40°C	0...40°C
输入端口	8	8	8	8	8	8	8	8	8	8	8
输出端口	4 (隔离)	4 (隔离)	4 (隔离)	4 (隔离)	4 (隔离)	4 (隔离)	4 (隔离)	4 (隔离)	4 (隔离)	4 (隔离)	4 (隔离)

<sup>1</sup>型号名称包括缸体尺寸和胶管数量；<sup>2</sup>取决于胶黏剂；<sup>3</sup>匹配Baumer hhs变压器的其他电压值；  
\*包括胶管和喷枪的功率。



## 单元尺寸

缸体尺寸	4 kg	8 kg	12 kg
A*	370 mm	428 mm	486 mm
B*	625 mm	683 mm	741 mm
重量 <sup>1</sup>	37 kg	43 kg	45 kg

\*最多6个胶管接头  
<sup>1</sup>空缸重量

如需tesla系列产品的更多相关信息，请访问：[www.baumerhhs.com](http://www.baumerhhs.com)