

技术数据

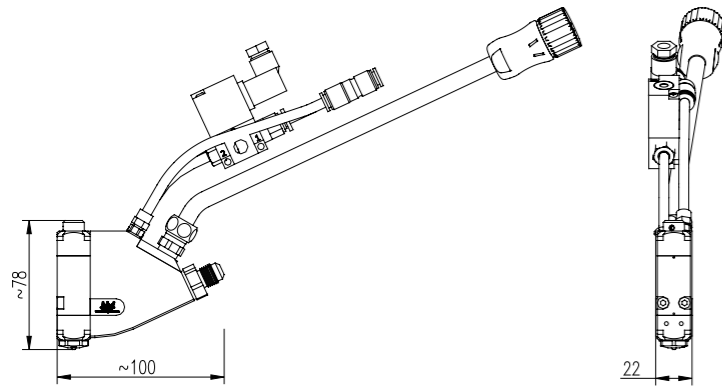
型号	温度范围	加热控制	温度监控	频率	连接
HM-500	0...200° C 32...392° F	热胶缸控制	Pt 100	最大150HZ	15孔连接头

胶管连接	胶压	胶黏度	控制气压	附件
1/2" UNF	最大80bar 最大1160 PSI	最大60000mPa.s	4-8bar, 58-116PSI 无油, 干燥	M10x1螺纹

* depending on gun size, glue, etc., dot application always depends on the production speed

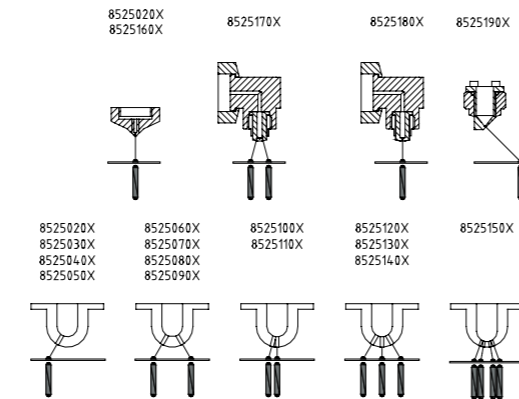
HM-500 喷枪

如有更改, 恕不另行通知



紧固螺纹喷头

如有更改, 恕不另行通知



Xmelt®热胶缸通过连接Xmelt®胶枪和胶管形成同名的热胶系统

热胶缸认可所有连接单元的历史数据, 并自动整合得出系统参数。这使得系统的安装调试更简单, 更安全, 更迅速。

Xmelt®热胶缸将热熔胶从固态转化到液态, 并如控制系统温度般控制压力。胶缸将液态胶通过已加热的胶管传输到每个单独的胶枪, 使其达到最好的温度和完美的压力。

一站式解决

我们为您的生产提供最完美的解决方案

我们为您的团队提供培训

我们为您的技术人员和操作员提供已认证的培训

更多信息请浏览我们的网站 www.xmelt.cn



Baumer hhs GmbH
Adolf-Dembach-Straße 7 · 47829 Krefeld · Germany
Phone +49 (0)2151 4402-0 · Fax +49 (0)2151 4402-111
info.de@baumerhhs.com · www.baumerhhs.com

堡盟电子(上海)有限公司
上海市松江区民益路201号30号楼一层B区
邮编:201612 · Phone +86 21 3701 8830
Fax +86 21 3701 8839 · sales.cn@baumerhhs.com

XM-HM500-CHN-1-0412, Subject to alteration, Printed in China.



Member of the Baumer Group

Let's stick together



HM-500
强有力的喷枪
紧凑-稳定-可靠

喷胶系统
质量检测系统
视觉检测系统

HM-500 系列：带Xmelt® InterActive 技术的热熔胶喷枪

适合于各种系统的理想的喷胶

- 大量不同的喷枪
- 紧凑，简洁的设计
- 最大胶黏度达60000mPas
- 开闭频率达150次/秒，9000次/分
- 在高频率运作时仍然能干净地切断胶流
- 极佳的重启性能
- 由于高质量的加工和材料使其具有长使用寿命
- 可由Baumer hhs控制器或PLC进行控制
- 良好的散热
- 由压缩空气控制枪的闭合和打开
- 可微调的喷嘴
- 耐磨损，高强度
- 可伸展的喷枪支架
- 如喷雾，螺旋状喷胶及涂布等多种喷嘴可供选择
- 有斜角，双喷头及多喷头的喷枪
- 特别的设计，超乎你的要求

可喷胶点和胶线的稳定的，紧凑的气动喷枪

不管你要求喷点，线，螺旋状，喷雾或涂布，多种特别的设计使HM-500系列喷枪能轻易达到你的要求HM-500系列喷枪能达到高开关的频率及在长时间的停机后依然能轻松的启动。这大大降低了不良率，使生产线能直接的简便的启动

紧凑，简洁的HM-500系列喷枪在稳定和可靠性的基础上应用了最新的施胶技术。强有力的气动控制使得喷枪即使在高速和高黏度的情况下依然能进行完美的施胶。你可外接Xmelt®XM-820控制器，也可外接PLC。

HM-500系列喷枪集成了Xmelt® InterActive系统。内部的信息交换不仅能使操作更为简单，而且提高了可靠性和施胶质量

InterActive

这项技术使得Xmelt®热熔胶缸，胶管和胶枪之间进行数据交换和共享。胶缸能检测到所有连接的胶管和胶枪。每一部分都会传输本身的历史数据和额定参数。

根据所给的信息，胶缸会对连接的胶管和胶枪进行整合得出诸如最佳加热运算方案。InterActive技术支持对外的信息交流。你可以通过你的电脑甚至通过互联网修改参数。另一方面，Baumerhhs可以在线检测到故障并在需要时修复。



Accessories

A variety of brackets is available for all applications

不同种类的喷枪



HM-500 点，线 标准的热胶高速喷枪



HM-500-Delta 点，线 为密封容器的特殊设计



HM-500 线 多种的螺栓紧固喷头



HM-500-MB 点，线 间隔较小的，平行的多线施胶



HM-500-SP 螺旋施胶 螺旋状喷胶



HM-500-MH 点，线 多喷头



HM-500-SR 喷雾 喷雾直径达到25mm



HM-500-ADH 点，线 多喷头，可调节间距



HM-500-SF 喷雾 喷雾直径达到25mm



HM-500-C 涂布 涂布喷胶的特别设计



辅助件 涂布喷头



辅助件 紧固螺栓喷头

在此我们无法列出所有的HM-500系列喷枪，如有需要你联系Baumerhhs或浏览我们的网页www.xmelt.cn