



Pistola V-500.

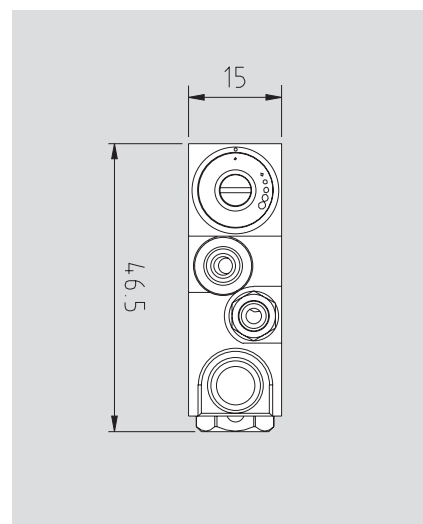
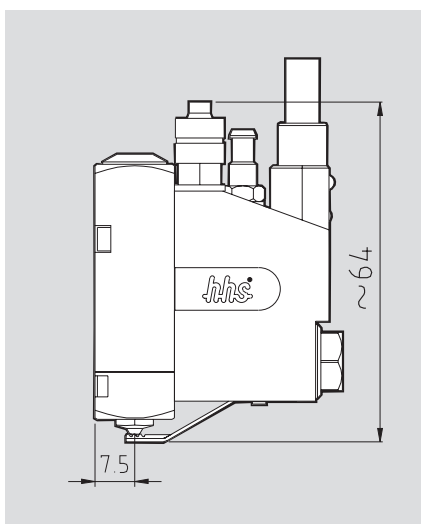
Elevate prestazioni per l'applicazione di colla a punti. Più performante che mai.

Pistole Vario per l'applicazione a punti precisa non a contatto

La nuova serie delle pistole Vario compatte azionate elettricamente è più performante e robusta che mai. L'applicazione non a contatto di colle a dispersione con viscosità da bassa a media viene impiegata preferibilmente in macchine piegatrici, mailer e modulo continuo.

V-500

- Fitta successione di punti anche con alta velocità della macchina
- Finissimo dosaggio della colla grazie alla regolazione di precisione
- Eccellente comportamento al distacco grazie ad ugelli ottimizzati e ad una tecnica di chiusura di ultima generazione
- La chiusura pneumatica del flap impedisce alla colla di seccarsi in corrispondenza dell'ugello
- La sua struttura robusta permette una manutenzione semplificata ed una lunga durata
- Visualizzazione comando integrata (LED)
- Mediante microinterruttori da azionare anche a mano
- Testine multiple fornibili ad una o a due file



Con riserva di modifiche costruttive e dimensionali.

Data tecnici

Serie	Denominazione	Materiale	Attacco colla	Pressione max.	Frequenza max.*
V-500	Pistola per colla a punti	Acciaio INOX	6/4 mm	6 bar	1000 cicli/sec.

*La frequenza dipende dalla viscosità della colla.

Baumer hhs Vi offre una vasta gamma di prodotti e di sistemi di applicazione colla e controllo qualità. Maggiori informazioni sotto www.baumerhhs.com