



Válvula V-500.

La potente solución para la aplicación
de cola en puntos.

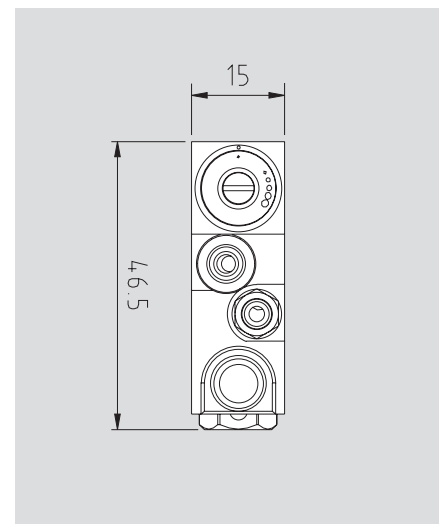
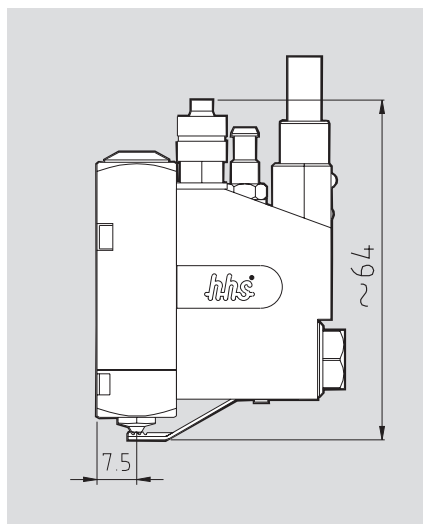
Más dinámica que nunca.

Válvulas Vario para la aplicación exacta y sin contacto por puntos

El nuevo modelo de válvulas Vario compactas y activadas eléctricamente es mucho más dinámico y robusto que nunca. La aplicación sin contacto de colas de dispersión de baja hasta media viscosidad encuentra aplicación predominantemente en plegadoras, mailer y colatores.

V-500

- Secuencia estrecha de puntos incluso a altas velocidades de máquina
- Dosificación finísima de cola gracias al ajuste exacto de carrera.
- Corte excelente mediante boquillas optimizadas y una nueva técnica de cierre
- Una válvula neumática de cierre impide el secado de cola en la salida de la válvula
- Una ejecución robusta garantiza un mantenimiento sencillo y una larga duración de vida
- La indicación integrada de mando simplifica el diagnóstico de errores y el control de la producción
- También activable manualmente con micro-interruptor
- Cabezales múltiples disponibles en versión de una o dos filas



Sujeto a modificaciones técnicas.

Datos técnicos

Modelo	Denominación	Material	Empalme de cola	Presión máx.	Frecuencia máx.*
V-500	Válvula de cola por puntos	acero inox.	6/4 mm	6 bar	1000 ciclos/seg.

* La frecuencia depende de la viscosidad de la cola.

Baumer hhs ofrece un amplio abanico de sistemas de aplicación de cola y control de calidad. Para más información ver www.baumerhhs.es