

Xfeed

hhs
Baumer Group

包装生产线的流程优化



储胶



供胶



分配



注胶

Xfeed *hot melt feeding
on demand*

Let's stick together

baumerhhs.com

Xfeed——包装生产线的流程优化

为整个包装生产线集中供胶

Baumer hhs的全新Xfeed系统能够向包装生产线中所有的热熔胶缸集中供胶。热熔胶颗粒甚至可以从储胶站长距离输送到热熔胶缸，然后实现自动注胶。作为系统核心部分，Xfeed供胶中心利用智能传感器和控制技术计算所有连接设备所需的用胶量，从而大大提高包装线的开机率，确保连续生产。

因注胶量不足或需要清理洒落的热熔胶颗粒而造成的停机时间将不复存在。通过Xfeed系统实现了生产自动化，就能确保包装线的最佳用胶量。降低了人工加胶的成本，最高可达90%。无需再花时间清洁生产区域，可为操作人员分配其他工作，以创造更多价值。

凌乱不堪的生产区域，
热熔胶颗粒洒落一地

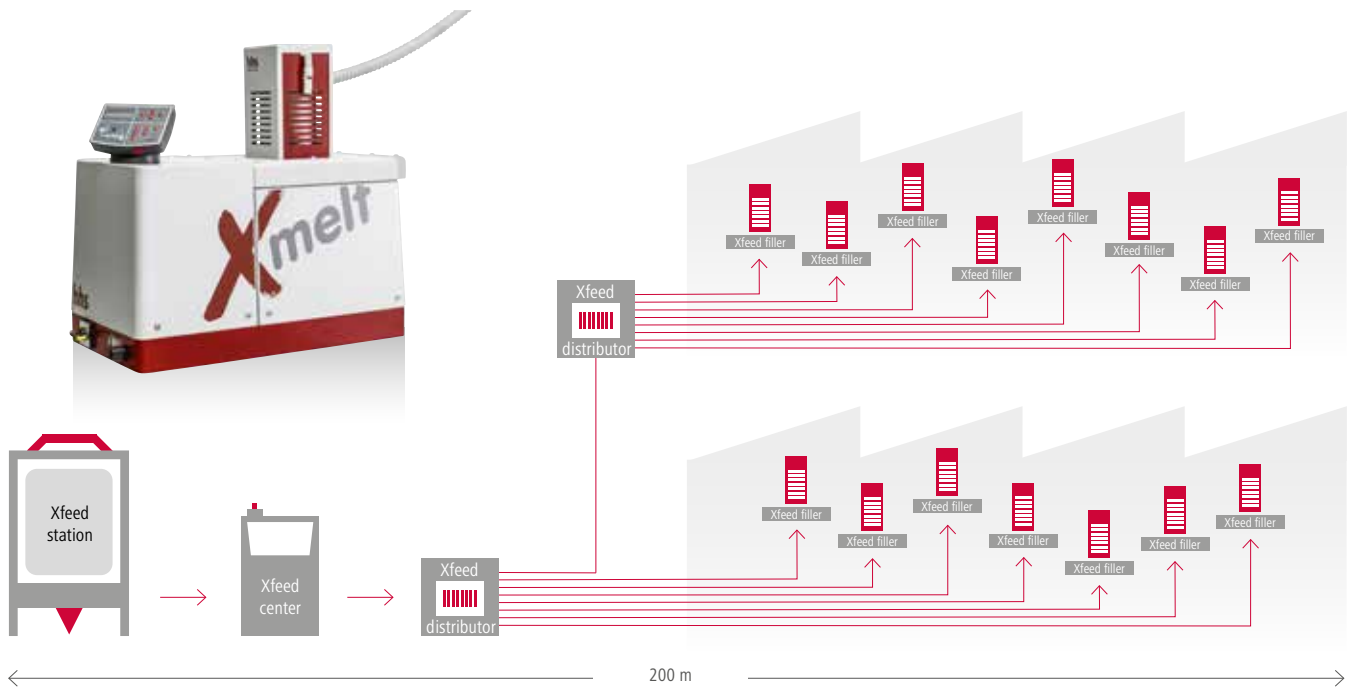


热熔胶缸实现最优胶量，效果立竿见影

得益于较低且恒定的注胶量，热熔胶始终处于最佳状态，并能有效降低炭化。这样可以节省能源，加强职业安全，并大大降低维护和维修成本。

Baumer hhs的Xfeed采用按需熔融技术

新款Xfeed系统是一套独立的系统，能够支持所有包装设备制造厂家提供的设备。Xfeed系统兼容于所有厂商生产的热熔胶缸，因此可以轻松集成到现有生产环境中。



Xfeed系统优势一览

- 无需人工对热熔胶缸注胶，无炭化风险
- 确保清洁和工业级别的卫生条件
- 生产区域无洒落的胶水颗粒
- 可连接任何厂商生产的热熔胶缸
- 工厂只需一个能容纳大容器的储胶站就可以了
- 减少注胶、维护和维修成本，最高可达90%
- 采用按需熔融技术，实现持续生产，保持胶水始终处于最佳状态
- 可更加灵活地利用空间
- 胶水颗粒可实现长达200 m的长距离输送
- 可灵活扩展的模块化系统

Xfeed系统——系统组件的完美集成



Xfeed储胶站

Xfeed集中式供胶站最好设在生产区域外。根据胶水消耗速度，Xfeed储胶站有两种规格（125公斤、1000公斤）可供选择。所配备的振动器能可靠地防止胶水颗粒在容器内结块。



Xfeed分配单元

直线式运作的Xfeed分配器连接到每个终端设备。Xfeed分配单元可根据具体需求将接收的胶水颗粒分配给热熔胶缸（根据应用需求可配置4个或8个连接端口）。通过集成更多Xfeed分配单元，连接的热熔胶缸最多可增至20个。



Xfeed供胶中心

Xfeed供胶中心是Xfeed系统的核心所在，由一个高科技直观控制系统支持的触摸屏显示模块控制。Xfeed集成式供胶中心按需供应胶水颗粒，通过压缩空气将胶水颗粒输送到Xfeed分配单元。Xfeed可配置供胶中心在单次输送操作中可输送0.5至10升的胶水颗粒，具体取决于胶水消耗速度。



Xfeed自动上胶单元

Xfeed自动上胶单元可将胶水颗粒输送到热熔胶缸中。热熔胶缸中的注胶量由一个可调节电容式传感器测量。Xfeed自动上胶单元是独立的一套系统，适应所有制造厂家的设备，完全可以根据客户需求进行调整。

项目开发

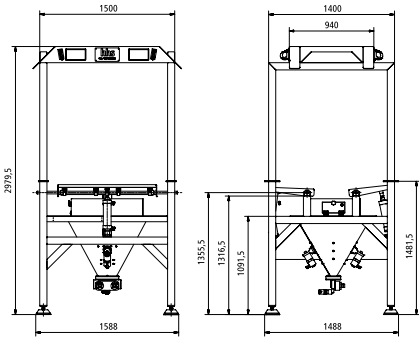
在集成Xfeed系统的联合项目开发阶段，Baumer hhs专家将共同研究讨论所有必要的组件。Baumer hhs可以提供满足您需求的定制管道或经Baumer hhs认证的管道，用以连接各个单元。Baumer hhs还将计划提供连接胶缸与所需介质（比如压缩空气和电源）的连接件。

将Baumer hhs的Xfeed集成到您的系统中，您就可以实现安全供胶，优化生产过程。将智能软件、传感器技术和长距离输送集于一身的Xfeed可提高生产效率、加强职业安全并确保干净卫生的生产环境。

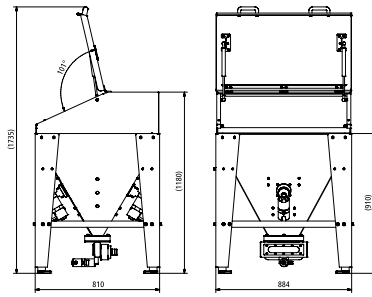


技术图纸

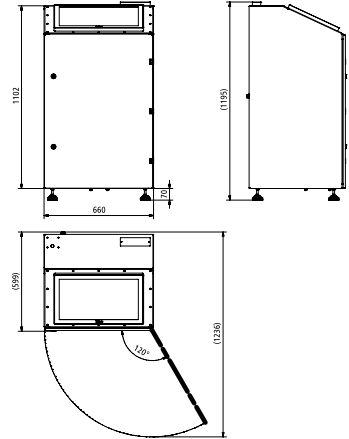
Xfeed储胶站station



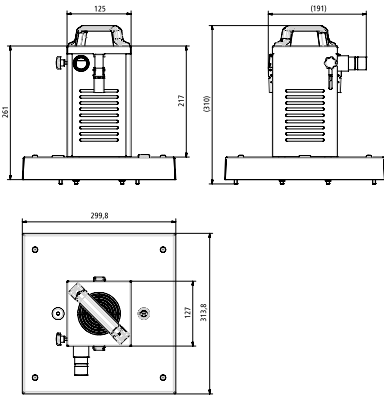
Xfeed储胶站station



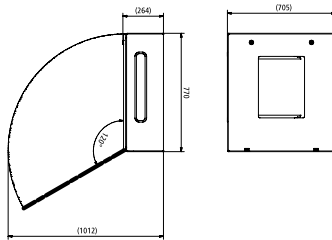
Xfeed供胶中心



Xfeed自动上胶单元



Xfeed分配单元



全方位服务



hhs
Baumer Group

Baumer hhs GmbH

Adolf-Dembach-Straße 19 · 47829 Krefeld · Germany
Phone +49 2151 4402-0 · Fax +49 2151 4402-111
info.de@baumerhhs.com · baumerhhs.com

堡盟电子(上海)有限公司

上海松江工业区民强路1525号(申田高科园)11栋四楼
电话: 0086-21-3701 8830 · 传真: 0086-21-3701 8839
sales.cn@baumerhhs.com · www.baumerhhs.cn