

InVerto

Dépose de colle dans l'Inliner (FFG)
Brides intérieures et extérieures avec un système

Plus de flexibilité pour l'Inliner (FFG)

Une tête d'application de colle pour le collage des brides intérieures et extérieures dans le traitement du carton ondulé sur les machines Inliner (FFG). Le nouveau système Inverto est utilisé pour le changement facile de tête du haut vers le bas pour les deux types de collage de bride et ne nécessite qu'une tête d'application. La mise en place de l'encollage du haut sur le bas est simplifiée par un raccordement rapide et innovant, en lien avec la commutation rapide dans la commande Xtend², les temps d'installation sont réduits et la disponibilité de la machine de production est maximisée.



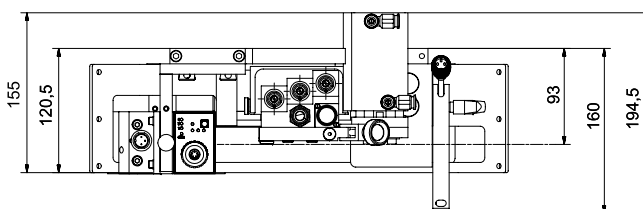
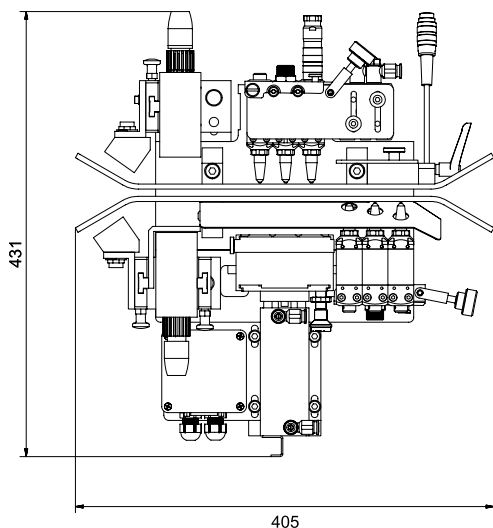
Le bain d'eau à toute épreuve nettoie le pistolet d'application de la tête d'application lors de l'application par le haut.



Raccordement rapide et innovant



La surveillance de la dépose de colle s'effectue respectivement pour le haut et le bas avec un capteur MLT 40



Sous réserve de modifications de mesure et de construction.

Données techniques

Série	Désignation	Puissance absorbée max.	Volume	Raccord de colle	Pression max.	Fréquence* max.	Poids
Inverto	Tête d'application multiple de colle à froid	534VA	<70 dBa	G1/4"	50 bar	500 cycles/sec.	12 kg

* La fréquence dépend de la viscosité de la colle.

Baumer hhs vous offre une large gamme de systèmes de collage et d'assurance qualité. Collage de languettes en carton ondulé. Pour plus de détails, consultez notre site: www.baumerhhs.com

hhs
Baumer Group

Baumer hhs GmbH
Adolf-Dembach-Strasse 19 · 47829 Krefeld · Germany
Phone +49 2151 4402-0 · Fax +49 2151 4402-111
info.de@baumerhhs.com · www.baumerhhs.com