

**In**verto

## Klebstoffauftrag im Inliner (FFG) Innen- und Außenlaschen mit einem System

# Mehr Flexibilität für Inliner (FFG)

Ein Klebstoffauftragskopf für die Verklebung von Innen- und Außenlaschen in der Wellpappenverarbeitung auf Inliner-Maschinen (FFG). Das neue System Inverto wird zum einfachen Wechsel des Kopfes von oben nach unten für beide Arten der Laschenklebung verwendet, und benötigt deshalb nur einen Auftragskopf. Die Umstellung der Beleimung von oben auf unten wird durch eine innovative Schnellverschlussverbindung vereinfacht, in Verbindung mit der schnellen Umschaltung in der Xtend<sup>2</sup> Steuerung verringern sich die Rüstzeiten und die Verfügbarkeit der Produktionsmaschine wird maximiert.



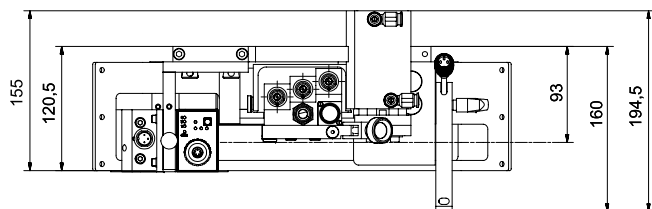
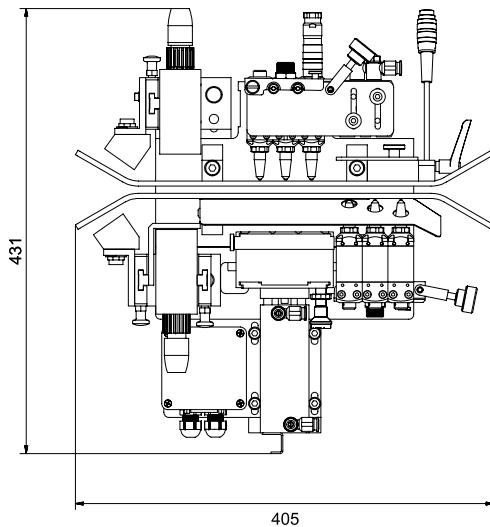
Das bewährte Wasserbad reinigt die Ventile des Auftragskopfes beim Auftrag von oben.



Innovative Schnellverschlussverbindung.



Die Überwachung des Klebstoffauftrages erfolgt jeweils für oben und unten mit einem MLT 40 Sensor.



Maß- und Konstruktionsänderungen vorbehalten.

## Technische Daten

Baureihe	Bezeichnung	max. Leistungsaufnahme	Lautstärke	Leimanschluß	max. Druck	max. Frequenz*	Gewicht
Inverto	Kaltleim-Mehrfachkopf	534VA	<70 dBa	G1/4"	50 bar	500 Zyklen/sek.	12 kg

\* Die Frequenz ist abhängig von der Viskosität des Klebstoffes.

**Baumer hhs bietet Ihnen ein umfangreiches Produkt-Portfolio von Leimauftrags- und Qualitätssicherungs-Systemen an. Mehr Infos unter [www.baumerhhs.com](http://www.baumerhhs.com)**



Baumer hhs GmbH  
 Adolf-Dembach-Straße 19 · 47829 Krefeld · Germany  
 Phone +49 2151 4402-0 · Fax +49 2151 4402-111  
 info.de@baumerhhs.com · www.baumerhhs.com