

**智能控制的热熔胶缸  
用于终端包装的热熔胶系统**

# Xmelt® InterActive – 智能化系统

## 简便，安全，迅捷

热熔胶系统包括带有PID控制的喷枪、胶管和热熔胶缸

- 多方位旋转和可分离式的控制面板
- 三重过滤
- 易清洗更换的大面积过滤网
- 可扩展模块系统
- 液面监测
- 压力释放的“故障-安全”功能
- 可变速交叉口可外接8根胶管
- 胶管接头呈△分布
- IP变压器根据生产速度来改变胶压

## 我们的系统于您的需求一同成长

我们需要感谢Xmelt®的诞生，因为有了它，对于未来的需求及变化您再无需劳神。你所关注的胶缸的容量，胶管的接头，电控和信息交流都是我们热熔胶系统发展的关键因素。

## 您无需再为选择设备安放区而烦恼

您可以旋转，分离操作单元或用电脑扩展操作单元。可以根据您的要求来更换开盖方式！Xmelt®比迄今为止标准的热熔胶缸都小，可装在任何位置。

## Xmelt保护，节省胶水

有多种区域的胶缸保证了均匀的加热，当胶缸底部达到热熔胶的最佳温度时顶部还没有熔化。这避免了胶的碳化，胶缸的外部也处于一个无害的低温状态。另外，也意味着低能耗，低功率，及在升温过程中节约至50%的低能耗。

## 故障安全

当故障，关机，断电或外部信号触发关机时能释放大到80bar的胶压，以此保护人员和机器。

## 通俗易懂

所有的设备信息以简单的语言显示，您会马上明白即时的进程和要做什么。用信息编码来显示错误的方式已不复存在。

## InterActive

这项技术将允许Xmelt®胶缸，胶管和胶枪之间进行参数交换。胶缸能检测到所有的已连接的胶管和喷枪，互相传输历史数据和已认可的参数。

基于以上信息，Xmelt®胶缸能将已连接的胶管和喷枪的参数进行整合（如对加热进程进行优化），InterActive技术支持外部信息交换。你作为使用者可通过互联网对参数进行修改。必要时hhs也能在线检测到设备的问题并解决。



Multi-zone compound tank principle

# 发现最微小的细节 – 这就是Xmelt® InterActive

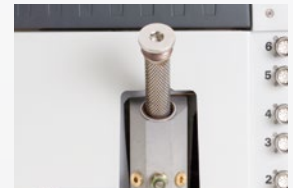
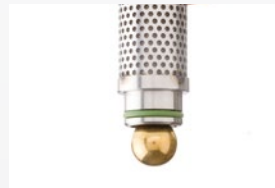
## 模块设计

Xmelt®, 前程无忧-Xmelt®和您及您的未来的生产要求(包括新产品, 生产强度或产能)一起成长。



## 不可逆过滤架

当过滤器更换时位于过滤架底部的球就会关上以防止未经过滤的小颗粒漏出。直接从外部进行更换使得过滤器的更换只需很短的时间



## 灵活的控制面板

可旋转, 扭转, 便于携带, 给电脑发信息, 更符合人机工程学。



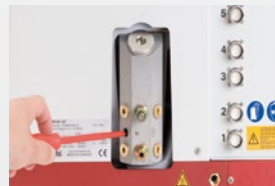
## 方便的开口

胶缸的开口可根据选择放在前面, 后面开口或是侧面。



## 快速换胶

在胶管接口处有一个特别的排胶口以便于快速且有序的清空胶缸。



Xmelt®热熔胶缸和Xmelt热熔胶管及喷枪组成了这套热熔胶系统。核心部分的胶缸能识别与它连接的模块, 包括历史数据并自动优化系统参数。这使得系统的安装调试更安全, 更简便, 更快速。

Xmelt®溶胶器把胶粒和胶块熔化成液体状的胶, 并控制整个系统的压力和温度。压力泵把已熔化的胶水通过胶管传

送到加热过的喷枪, 溶胶器通过这个过程来控制喷枪使其达到完美的温度和压力。

## 一站式解决

我们为您的生产提供完整的解决方案。

## 培训

我们为您的技术人员提供已认证的培训

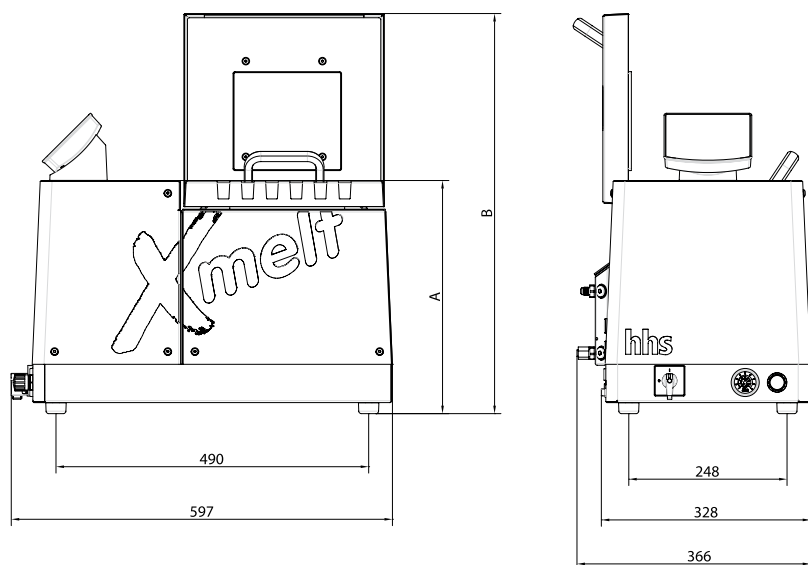


## 规格

型号 <sup>1</sup>	XM-04-2	XM-04-4	XM-04-6	XM-08-2	XM-08-4	XM-08-6	XM-08-8	XM-12-2	XM-12-4	XM-12-6	XM-12-8
胶输出 <sup>2</sup>	8 kg/h 17.6 lb/h	8 kg/h 17.6 lb/h	8 kg/h 17.6 lb/h	10 kg/h 22 lb/h	10 kg/h 22 lb/h	10 kg/h 22 lb/h	10 kg/h 22 lb/h	11,2 kg/h 26,64 lb/h	11,2 kg/h 26,64 lb/h	11,2 kg/h 26,64 lb/h	11,2 kg/h 26,64 lb/h
m (kg) m (lb)	28 kg 61.6 lb	28 kg 61.6 lb	28 kg 61.6 lb	33 kg 72.6 lb	33 kg 72.6 lb	33 kg 72.6 lb	40 kg 88 lb	38 kg 83.6 lb	38 kg 83.6 lb	38 kg 83.6 lb	45 kg 99 lb
P <sub>N</sub> (kw)*	4,5	7,4	10,3	4,9	7,8	10,7	13,6	5,3	8,2	11,1	14,0
I <sub>N</sub> (A)*	7	11	13	8	12	16	20	8	12	17	21
IP	40	40	40	40	40	40	40	40	40	40	40
电气接口 <sup>3</sup>	3/PE AC 200V-230V ±10% 50/60Hz, 3/N/PE AC 230V ±10% 50/60Hz, 1/N/PE AC 200-230V ±10% 50/60Hz, 3/N/PE AC 400V ±10% 50/60Hz										
压缩空气供给	6 Bar 87 PSI	6 Bar 87 PSI	6 Bar 87 PSI	6 Bar 87 PSI	6 Bar 87 PSI	6 Bar 87 PSI	6 Bar 87 PSI	6 Bar 87 PSI	6 Bar 87 PSI	6 Bar 87 PSI	6 Bar 87 PSI
环境温度	20-200°C 68-392°F	20-200°C 68-392°F	20-200°C 68-392°F	20-200°C 68-392°F	20-200°C 68-392°F	20-200°C 68-392°F	20-200°C 68-392°F	20-200°C 68-392°F	20-200°C 68-392°F	20-200°C 68-392°F	20-200°C 68-392°F
控制精度	±0,5°C ±0,5°K	±0,5°C ±0,5°K	±0,5°C ±0,5°K	±0,5°C ±0,5°K	±0,5°C ±0,5°K	±0,5°C ±0,5°K	±0,5°C ±0,5°K	±0,5°C ±0,5°K	±0,5°C ±0,5°K	±0,5°C ±0,5°K	±0,5°C ±0,5°K
最大胶压	max. 80 bar 1.160 PSI	max. 80 bar 1.160 PSI	max. 80 bar 1.160 PSI	max. 80 bar 1.160 PSI	max. 80 bar 1.160 PSI	max. 80 bar 1.160 PSI	max. 80 bar 1.160 PSI	max. 80 bar 1.160 PSI	max. 80 bar 1.160 PSI	max. 80 bar 1.160 PSI	max. 80 bar 1.160 PSI
环境温度	0...50°C 0...122°F	0...50°C 0...122°F	0...50°C 0...122°F	0...50°C 0...122°F	0...50°C 0...122°F	0...50°C 0...122°F	0...50°C 0...122°F	0...50°C 0...122°F	0...50°C 0...122°F	0...50°C 0...122°F	0...50°C 0...122°F
电输出	8	8	8	8	8	8	8	8	8	8	8
电输入	4 (potential free)	4 (potential free)	4 (potential free)	4 (potential free)	4 (potential free)	4 (potential free)	4 (potential free)	4 (potential free)	4 (potential free)	4 (potential free)	4 (potential free)

<sup>1</sup>型号是根据胶缸大小和胶管个数来定的。<sup>2</sup>跟胶熔剂有关。<sup>3</sup>其他电压可通过hhs变压器获取。\*包括胶管和功率。

## Dimensions in mm



## 胶缸容量

胶缸容量	4 kg (8.8 lb)	8 kg (17 lb)	12 kg (26 lb)
A*	625 mm (18.75 inch)	683 mm (20.49 inch)	741 mm (22.23 inch)
B*	370 mm (11.10 inch)	428 mm (12.84 inch)	486 mm (14.58 inch)
Weight <sup>1</sup>	28 kg (61.6 lb)	33 kg (72.6 lb)	38 kg (83.6 lb)

<sup>1</sup>胶缸本身重量 (不包含胶缸内物品)

\*数据出自带有6个胶管的胶缸

更多信息请浏览我们的网站 [www.xmelt.cn](http://www.xmelt.cn)

**hhs**  
Baumer Group

Baumer hhs GmbH  
Adolf-Dembach-Straße 19 · 47829 Krefeld · Germany  
Phone +49 2151 4402-0 · Fax +49 2151 4402-111  
info.de@baumerhhs.com · www.baumerhhs.com

堡盟电子(上海)有限公司  
上海松江工业区民强路1525号 (申田LOFT) 11幢 201612  
Phone +86 21 3701 8835 · Fax +86 21 3701 8839  
sales.cn@baumerhhs.com