



Das Heißleimventil für kleinste Punkte bei
höchster Maschinengeschwindigkeit.

Effizient; langlebig, ohne Druckluft

tesla pro – das innovative Highspeed-Ventil für den Heißleimauftrag

Kernstück des Systems tesla pro ist das elektromagnetische Ventil für den Heißleimauftrag. Der Einsatz von tesla pro führt zu einer deutlichen Reduzierung der Produktionskosten: kurzfristig, durch den Wegfall der extrem teuren Druckluft, mittelfristig durch die bis zu 1 Mrd. Schaltungen sehr hohe Lebensdauer des Ventils. Die Ansteuerung erfolgt über das Baumer hhs Steuergerät.

Arbeitsschutz und Sicherheit verbessern
Durch den Wegfall der Druckluftversorgung wird der Arbeitsschutz deutlich verbessert. Der Geräuschpegel an der Maschine ist im Vergleich zum Einsatz von elektropneumatischen Ventilen deutlich geringer. Das

Ventil ist weitestgehend isoliert, so dass die Verbrennungsgefahr für Mitarbeiter minimiert ist. Der integrierte Temperaturschalter schaltet das Ventil bei Übertemperatur automatisch ab und bei Erreichen der zulässigen Temperatur wieder ein. Damit wird die Sicherheit der Mitarbeiter, der Maschine und Ihrer Komponenten erhöht.

Schnelligkeit und Qualität vereinbaren
tesla pro ermöglicht extrem schnelle Schaltzyklen von 600 Hz. Der Punktauftrag ist selbst bei höchsten Maschinengeschwindigkeiten einwandfrei gewährleistet. Auch bei schnellen Intermittierungen zeigt das System ein ausgezeichnetes Abrissverhalten.

Revolutionäre Technik für bewährte Qualität

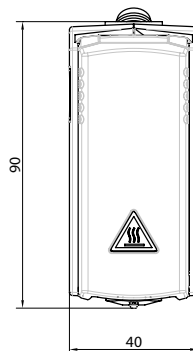
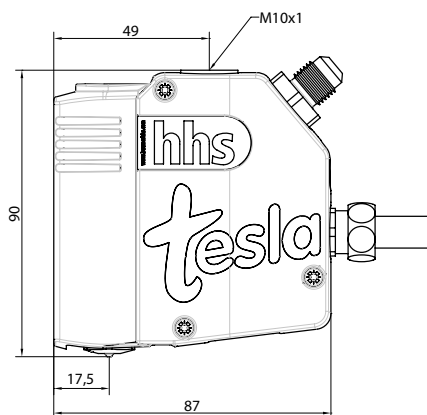
tesla pro ist die Synthese aus bewährter Baumer hhs Qualität im Heißleimauftrag und innovativer Ingenieurskunst, abgestimmt auf die besonderen Anforderungen in der Endverpackung.



Leimauftrag Punkte- und Raupenmodus

Leimauftrag Punkte und Raupen

Mit dem Xpect Steuergerät und dem elektromagnetischen tesla Heißleimventil lassen sich beliebige, produktbezogene Klebstoffauftragsmuster programmieren.



Ventil mit steckbarem Modul

Technische Daten

Modell	Temperaturbereich	Betriebsspannung Heizung	Temperaturüberwachung	Schaltfrequenz	Anschluss	Schlauchanschlüsse	Klebstoffdruck	Klebstoffviskosität	Befestigung
tesla pro	0...200°C	Xmelt geregelt	Pt 100	600 Hz	15-poliger Stecker	1/2" UNF	80 bar	max. 5.000 m Pa.s	obere Abdeckplatte mit M10x1 Gewinde

Die Systemkomponenten für den Heißleimauftrag



Schlauch mit integrierter Übertemperaturabschaltung und Schutzgrad IP 54

Beheizte Heißleimschläuche

Die hochflexiblen X-melt Heißleimschläuche transportieren flüssigen Schmelzklebstoff temperiert und unter Druck zum Auftragskopf. X-melt-Schläuche können in Verbindung mit Baumer hhs Heißleimgeräten und -ventilen den Klebstoff vom Tank bis zum Ventil abgestuft temperieren. Der Klebstoff wird an keiner Stelle überhitzt und das

schließt Klebstoffverkokung aus. Durch spezielle Baumer hhs Elektronik kommunizieren X-melt-Ventile und X-melt-Schläuche mit der zentralen X-melt-Schmelzeinheit. Durch die nahtlose Integration des Schlauches in das System wird der Klebstoff materialschonend mit idealem Druck und perfekter Temperatur transportiert.

Technische Daten

Betriebsspannung	Temperaturfühler	Max. Betriebstemperatur	Max. Betriebsdruck	Isolation des Schlauches	Außenschutzgewebe	Außendurchmesser	Umgebungstemperatur	Relative Luftfeuchte
1N~230 ±10% 50/60Hz	Pt100	200°C	80 bar	Silikonschaum	Polyamidgewebe	45 mm	0...+50°C	<90%, nicht kondensierend

Folgende Schlauchlängen sind standardmäßig lieferbar (Sonderlängen auf Anfrage):
 Ø 45 mm: 600 mm, 1800 mm, 2400 mm, 3000 mm, 4000 mm, 5000 mm, 6000 mm

Steuergeräte Serie Xpect

Die Steuerung Xpect besteht aus einem von einander getrennten Bedienbildschirm und Schaltschrank. Dadurch ist eine optimale Integration in vorhandene Produktionsumgebungen möglich. Das innovative Schaltnetzteil ist unempfindlich gegen Spannungsschwankungen und bietet so ohne zusätzliche USV Geräte eine störungsfreie Produktion. Am zentral angebrachten Bedienbildschirm können alle produktionsrelevanten Einstellungen vorgenommen werden.

Schmelzgeräte

Die Heißleim-Schmelzgeräte bilden in Verbindung mit X-melt Heißleim-Schläuchen und -Ventilen ein Heißleim-Auftrags-System. Das zentrale Schmelzgerät erkennt alle angeschlossenen Baugruppen und optimiert automatisch die Systemparameter. So wird das Einrichten des Systems für Sie einfacher, sicherer und schneller. Die X-melt Schmelzgeräte bringen Klebstoff-Granulat schonend in flüssige Form und regeln die Prozessdrücke sowie Temperaturen im gesamten System.



X-melt Schmelzgerät 4 kg



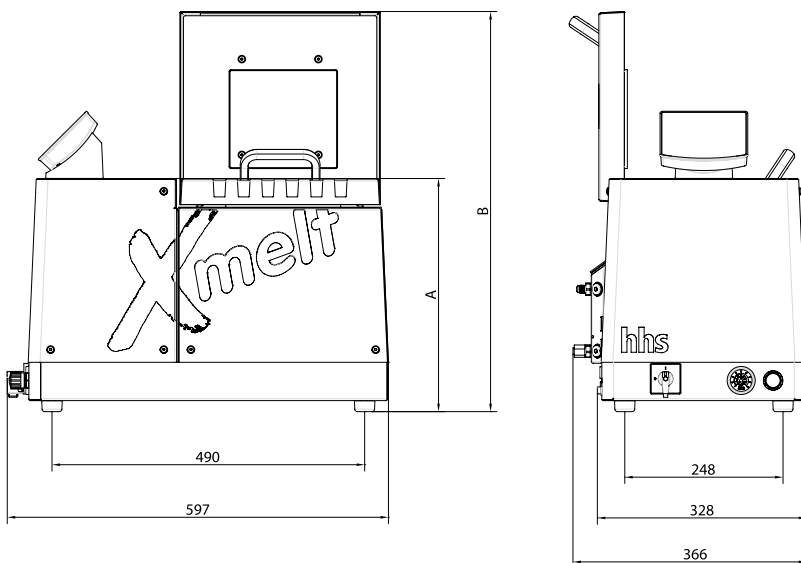
Ihre Vorteile mit tesla pro

- Elektromagnetisches Heißleim-Auftragsventil für Leimpunkte und Raupen
- Auftragsfrequenz: 600Hz
- 10fach höhere Lebensdauer im Vergleich zu elektropneumatischen Heißleimventilen
- Reduzierung der Arbeitsgeräusche um 30 dB – im Vergleich zu elektropneumatischen Ventilen – auf 65 dB
- Kosteneinsparung durch den Wegfall der Druckluftversorgung
- Zu betreiben an X-melt Heißleimanlagen mit Steuerung Xpect / VE04
- Max. Druck 80 bar
- Integrierte Übertemperaturabschaltung
- Steckbares Modul
- Wärmeisoliert
- Verschlussantrieb elektrisch öffnend, Feder schließend
- Punktauftrag selbst bei höchsten Maschinengeschwindigkeiten
- Ausgezeichnetes Abrissverhalten auch bei schnellen Intermittierungen
- Kompakte Bauweise
- Durch Modulbauweise auch Mehrfachköpfe lieferbar
- Geeignet für Klebstoffe bis zu einer Viskosität von 5.000 mPa.s
- Klebstoffeinsparung durch Punktauftrag

Technische Daten

Modell ¹	XM-04-2	XM-04-4	XM-04-6	XM-08-2	XM-08-4	XM-08-6	XM-08-8	XM-12-2	XM-12-4	XM-12-6	XM-12-8
Schmelzleistung ²	8 kg/h	8 kg/h	8 kg/h	10 kg/h	10 kg/h	10 kg/h	10 kg/h	11,2 kg/h	11,2 kg/h	11,2 kg/h	11,2 kg/h
m (kg)	28 kg	28 kg	28 kg	33 kg	33 kg	33 kg	40 kg	38 kg	38 kg	38 kg	45 kg
P _N (kw)*	4,5	7,4	10,3	4,9	7,8	10,7	13,6	5,3	8,2	11,1	14,0
I _N (A)*	7	11	13	8	12	16	20	8	12	17	21
Elektrischer Anschluss ³	3/PE AC 200V-230V ±10% 50/60Hz, 3/N/PE AC 230V ±10% 50/60Hz, 1/N/PE AC 200-230V ±10% 50/60Hz, 3/N/PE AC 400V ±10% 50/60Hz										
Versorgungsdruck	6 bar	6 bar	6 bar	6 bar	6 bar	6 bar	6 bar	6 bar	6 bar	6 bar	6 bar
Temperaturbereich	20-200°C	20-200°C	20-200°C	20-200°C	20-200°C	20-200°C	20-200°C	20-200°C	20-200°C	20-200°C	20-200°C
Regelgenauigkeit	±0,5°C	±0,5°C	±0,5°C	±0,5°C	±0,5°C	±0,5°C	±0,5°C	±0,5°C	±0,5°C	±0,5°C	±0,5°C
Max. Betriebsdruck	80 bar	80 bar	80 bar	80 bar	80 bar	80 bar	80 bar	80 bar	80 bar	80 bar	80 bar
Umgebungstemperatur	0...40°C	0...40°C	0...40°C	0...40°C	0...40°C	0...40°C	0...40°C	0...40°C	0...40°C	0...40°C	0...40°C
Elektrische Eingänge	8	8	8	8	8	8	8	8	8	8	8
Elektrische Eingänge	4	4	4	4	4	4	4	4	4	4	4
	(potenzialfrei)	(potenzialfrei)	(potenzialfrei)	(potenzialfrei)	(potenzialfrei)	(potenzialfrei)	(potenzialfrei)	(potenzialfrei)	(potenzialfrei)	(potenzialfrei)	(potenzialfrei)

¹Modellbezeichnung ergänzt durch Tankgröße und Anzahl der Schläuche, ²Klebstoffabhängig, ³andere Spannungen mit passendem Baumer hhs Trafosatz
*einschließlich Leistung der Schläuche und Ventile



Gerätegrößen

Tankgröße	4 kg	8 kg	12 kg
A*	370 mm	428 mm	486 mm
B*	625 mm	683 mm	741 mm
Gewicht ¹	37 kg	43 kg	45 kg

*Angaben für Geräte mit bis zu 6 Schlauchanschlüssen,
¹ohne Tankinhalt

Weitere Informationen zur tesla-Familie finden Sie unter: www.baumerhhs.com